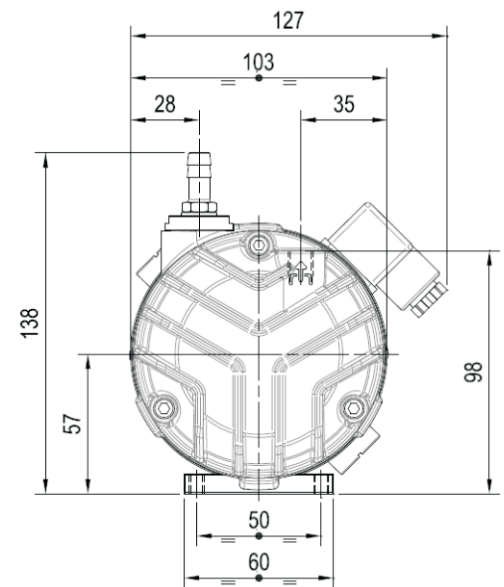
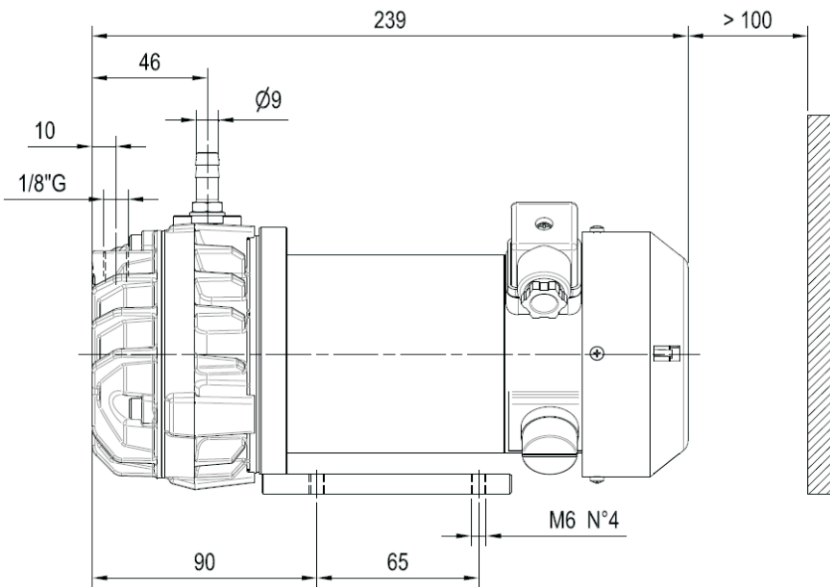
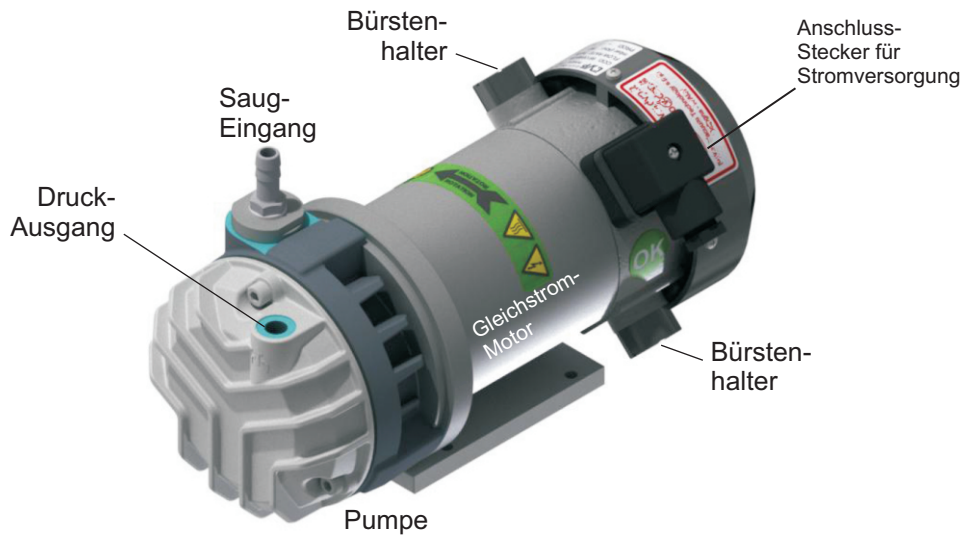


Daten der ölfreien Drehschieber-Vakuumpumpe SC.5CC mit 24-V-Gleichstrommotor mit Bürsten



Gesellschaft für Umwelttechnologie mbH

Usinger Straße 32
61169 Friedberg
Tel. (06031) 7142-0
Fax (06031) 7142-50
<http://gutmbh.de>
info@gutmbh.de



Kennlinien

